



1099LHS

INSTALLER: PLEASE FILL OUT AND MAIL GUARANTEE CARD AFTER INSTALLATION IS COMPLETE. LEAVE INSTALLATION INSTRUCTIONS WITH HOME OWNER

FLOW-THROUGH BYPASS HUMIDIFIER

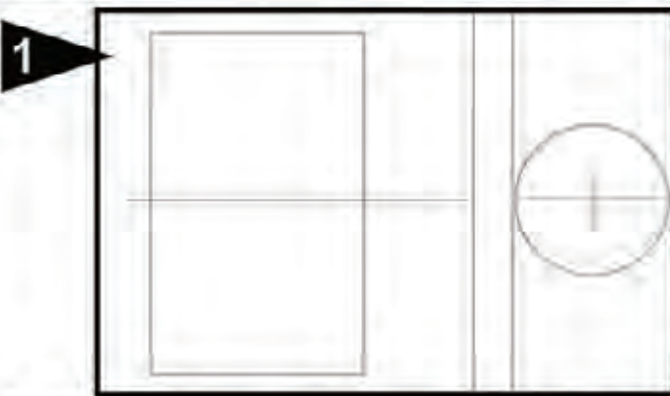
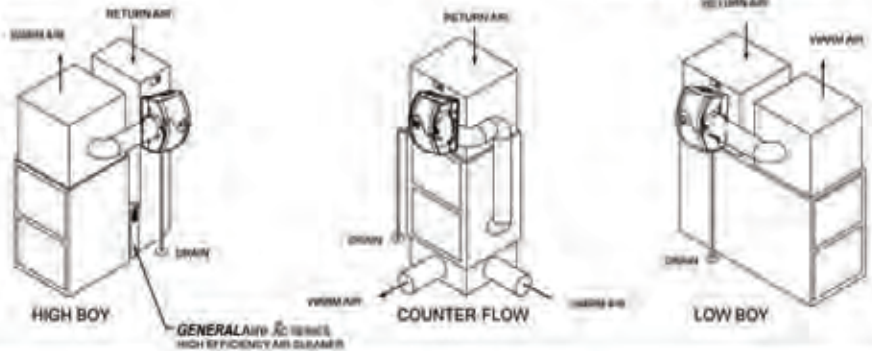
PRECAUTION: The installer should be an experienced service technician. Disconnect electrical power before beginning installation. Do not install where temperatures fall below 32 degrees F or where plenum temperatures exceed 200 degrees F. When wiring into a multi-speed blower circuit see Step 7D.

FOR INSTALLATION ON A VERTICAL PLENUM SURFACE OF ANY FORCED AIR FURNACE

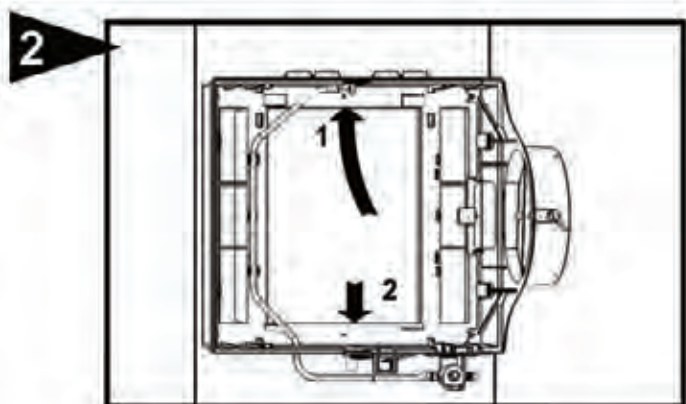
INSTALLATION: The humidifier may be mounted with the 7" outlet to the right or left by inverting the cabinet and reversing the positions of the distributor trough and drain pan. The humidifier may be mounted on the warm or return air plenum with equal efficiency. See Typical Installations.

ADDITIONAL MATERIALS THAT MAY BE NECESSARY:

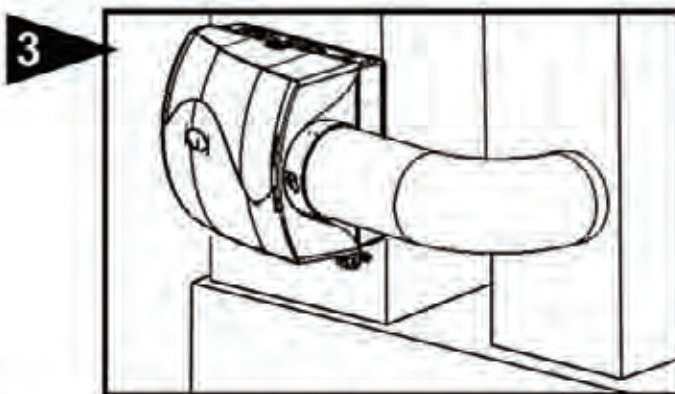
1. 1/4" diameter plastic supply tubing or 1/4" copper supply tubing for hot water applications
2. 7" diameter galvanized by-pass pipe
3. electrical wire and wire nuts
4. current sensing relay (G.F. Model #GA50 suggested)



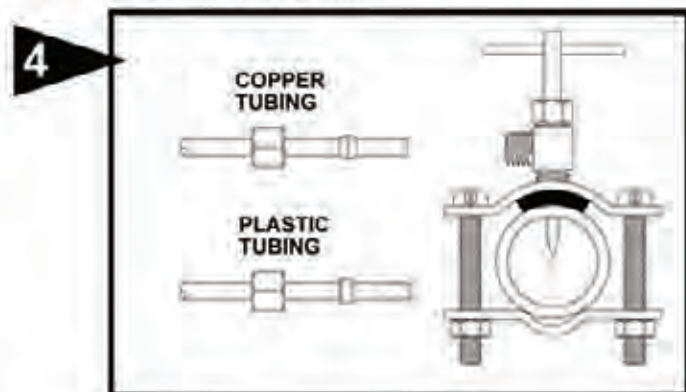
1 Select location on vertical surface of warm or return air plenum for mounting humidifier. Tape mounting template in place making sure the template is level. Do not install humidifier or 7" bypass pipe where the blanked off ends of a cooling coil will restrict air flow to the humidifier. Extend horizontal centerline from template to the adjacent plenum. Scribe 7" circle 10" to 15" from side of humidifier, on cabinet centerline, using connecting collar as guide.



2 Cut out center section of template and 7" hole. Humidifier is self retaining. Slide top side in first, then slide chassis down. Level chassis and install two center screws. If by-pass pipe installs to opposite side of chassis, bend clip on side discharge, remove side discharge, and reinstall discharge to opposite side of chassis. Install remaining six screws.



3 Connect by-pass pipe to collar and humidifier cabinet. Using holes at top and bottom of side panel discharge, pierce 2 self tapping screws through by-pass pipe.



4 Mount the self tapping saddle valve on either a cold or a hot water pipe. A side or top mount is best to avoid clogging from pipe sediment. Connect 1/4" O.D. tubing to the saddle valve. Copper tubing requires a brass compression nut and brass sleeve. Plastic tubing requires a brass insert inside the tubing, a plastic sleeve on the outside with a brass compression nut.

NOTE: DO NOT USE PLASTIC TUBING ON HOT WATER OR IN CONTACT WITH ANY HOT PLENUM SURFACE OR DUCT. INSTALLATION OF THIS SADDLE VALVE MUST MEET OR EXCEED LOCAL CODES AND ORDINANCES.

SADDLE VALVE INSTALLATION INSTRUCTIONS

Copper Pipe

1. Retract piercing pin into valve body by turning handle counterclockwise.
2. Screw valve body into upper bracket and tighten.
3. Place rubber gasket over piercing pin.
4. Assemble saddle valve over copper pipe using enclosed screws, nuts and lower bracket.
5. Tighten screws evenly and firmly. Brackets should be parallel.
6. Complete compression connection to saddle valve outlet.
7. Turn handle clockwise to pierce tubing and close saddle valve.
8. Turn handle counterclockwise to open saddle valve, leave open for several seconds to flush dirt from pipe and tubing.

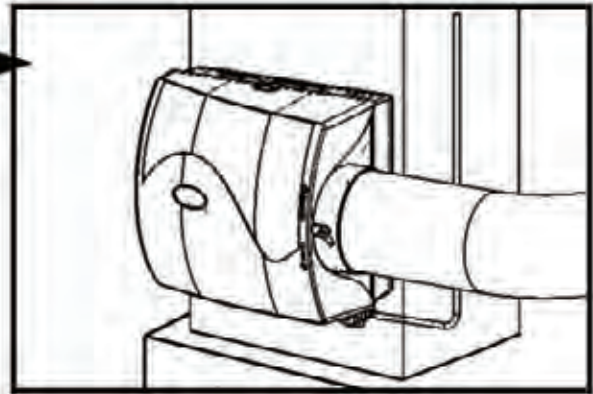
Steel, Brass or Hard Plastic Pipe

1. Shut off water supply and drain pipe.
2. Turn handle clockwise to expose piercing pin and close saddle valve.
3. Place rubber gasket over piercing pin.
4. Drill 1/8" hole in pipe using a hand crank drill to avoid shock hazard.
5. Assemble saddle valve over steel, brass or hard plastic pipe using enclosed screws, nuts and lower bracket.
6. Tighten screws evenly and firmly. Brackets should be parallel.
7. Complete compression connection to saddle valve outlet.
8. Turn handle counterclockwise to open saddle valve, leave open for several seconds to flush dirt from pipe and tubing.

Threaded Pipe Fittings

1. Turn handle clockwise to expose piercing pin and close saddle valve.
2. Seal valve body threads using pipe tape or sealant.
3. Install valve into 1/8" NPT fitting.
4. Complete compression connection to saddle valve outlet.
5. Turn handle counterclockwise to open saddle valve, leave open for several seconds to flush dirt from pipe and tubing.

5



Connect 1/4" water supply tube to brass filter at inlet of solenoid. **DO NOT USE PLASTIC TUBING IN CONTACT WITH ANY HOT PLENUM SURFACE OR DUCT. IF USING PLASTIC TUBING, USE TUBE INSERT P189 AND PLASTIC COMPRESSION SLEEVE P190 (AVAILABLE AS PART OF ASSEMBLY 747-38 TUBING KIT).**

6



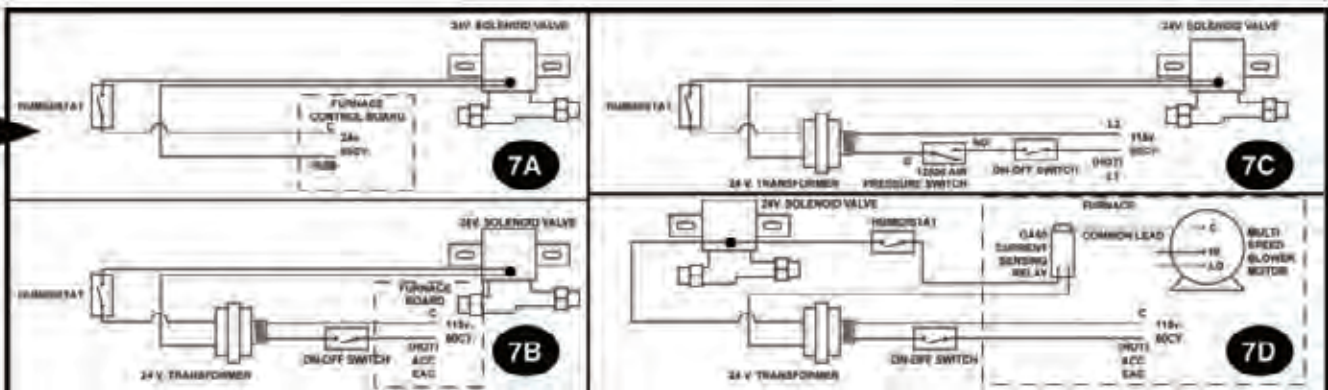
PRECAUTIONS

The installer should be a qualified Technician. Disconnect electrical power before beginning installation. Do not install the humidistat on the warm air duct. The foam gasket is used for mounting on a return duct only. Conduct a thorough checkout before leaving the installation.

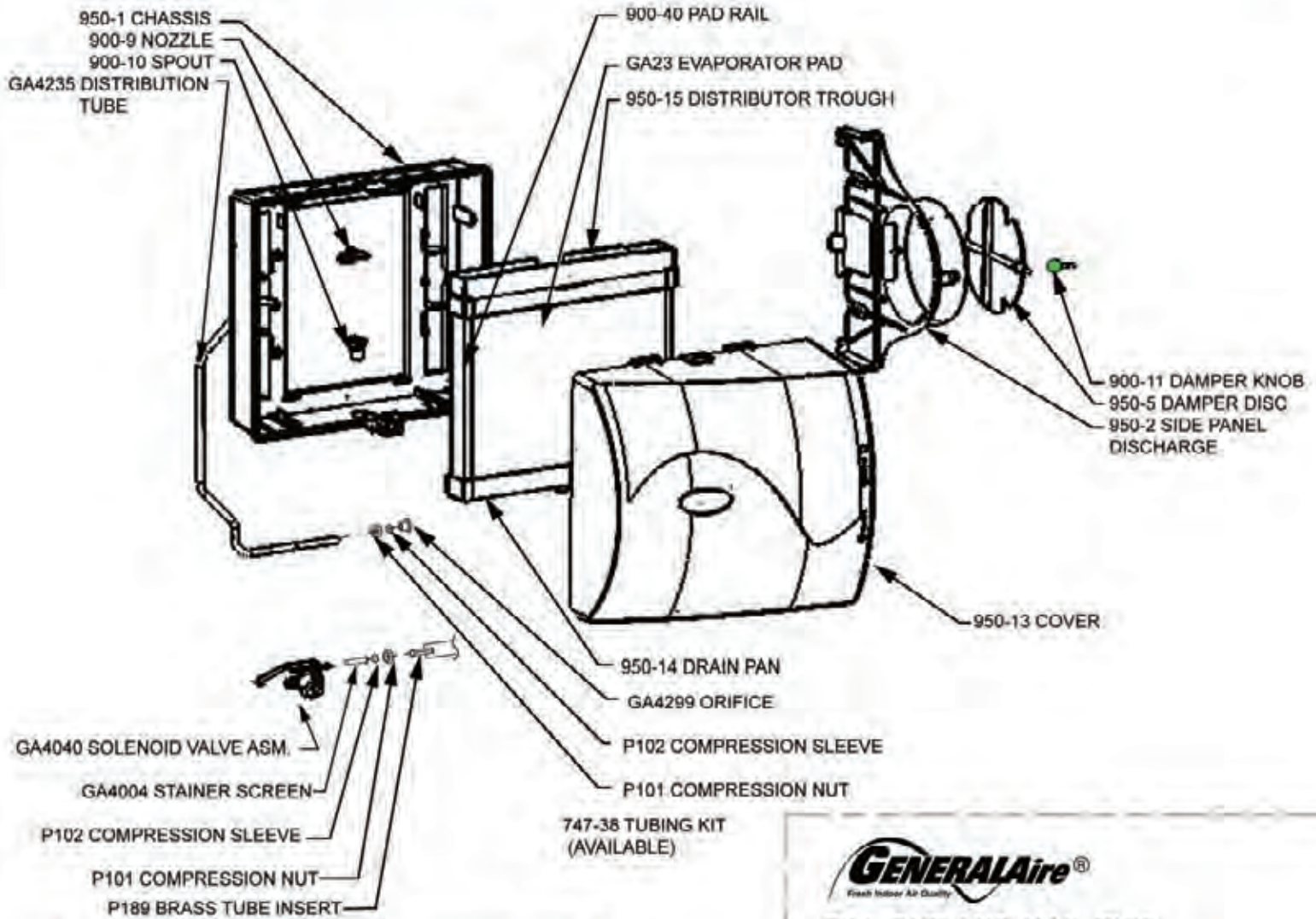
WALL MOUNTING INSTRUCTIONS

1. Choose a location for the M3 about five feet above the floor on an inside wall with average room temperature and humidity conditions.
2. Drill a small hole in the wall and run low voltage wiring to the location chosen. Pull about 6" of wire through the hole. Plug the opening to prevent drafts from affecting the humidistat operation.
3. Remove the housing from the base by prying with a small screwdriver at the notch in the side of the housing.
4. Mount the base horizontally over the wires using level. Attach directly to the wall, using four screws provided.
5. Connect wires to screw terminals on the control assembly as shown. Replace housing.

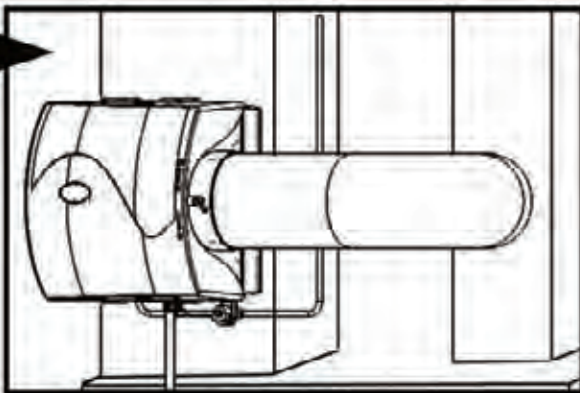
7



PARTS LIST FOR HUMIDIFIER



8



Connect drain hose to 1/2" spout on humidifier cabinet using hose clamp if necessary. Run 1/2" hose to suitable drain such as floor drain, sewer or laundry sink. Be sure hose has continuous slope and is not kinked at any point.

9

Turn on water supply and check operation of humidifier. Set humidistat to a demand setting. With the furnace off, the solenoid valve should be closed. Start the furnace, the solenoid valve should open when the blower or burner circuit is energized. Check flow of water through distributor trough and evaporator pad. The standard GA4299 (ORANGE) orifice will supply approximately 4.75 GPH of water at a line water pressure of 60 psi. For low water pressures (20-40 psi) a larger (BLUE) orifice GA4232 is available to provide the same flow. Leave humidistat set at the recommended setting.



FILL OUT AND MAIL THIS WARRANTY CARD AND LITERATURE REQUEST FORM

- AIR CLEANERS AND AIR PURIFIERS
- HUMIDIFIERS
- DIGITAL HUMIDITY GAGE
- AIR FILTER GAGE
- FUEL OIL FILTERS AND ACCESSORIES

LIMITED WARRANTY

This humidifier, if properly registered by the return of the warranty registration card to the manufacturer, is warranted to the consumer against defects in materials and workmanship for a period of five years from the date of installation. Evaporator pads, water strainers or metering orifices are not covered by this limited warranty or any other warranties. Any other defective parts will be repaired without charge except for removal, reinstallation and transportation costs. To obtain repair service under this limited warranty, the consumer must send the defective part or the complete humidifier to the manufacturer.

THERE ARE NO EXPRESS WARRANTIES COVERING THIS HUMIDIFIER OTHER THAN AS SET FORTH ABOVE, THE IMPLIED WARRANTIES OF MERCHANTABILITY AND FITNESS FOR A PARTICULAR PURPOSE ARE EXPRESSLY EXCLUDED. THE MANUFACTURER ASSUMES NO LIABILITY IN CONNECTION WITH THE INSTALLATION OR USE OF THIS PRODUCT, EXCEPT AS STATED IN THIS LIMITED WARRANTY. THE MANUFACTURER WILL IN NO EVENT BE LIABLE FOR INCIDENTAL OR CONSEQUENTIAL DAMAGES.

This limited warranty gives you specific legal rights, and you may also have other rights which vary from state to state. Some states do not allow either limitations on implied warranties, or exclusions from incidental or consequential damages, so the above exclusion and limitation may not apply to you.

Any questions pertaining to this limited warranty should be addressed to the manufacturer. (U.S.A.: The manufacturer has elected not to make available the informal dispute settlement mechanism which is specified in the Magnuson-Moss Warranty Act.)

GENERAL FILTERS, INC.
NOVI, MICHIGAN 48375-1115
WWW.GENERALAIRE.COM

CANADIAN GENERAL FILTERS, LTD.
SCARBOROUGH, ONTARIO M1R3B7
WWW.CGFPRODUCTS.COM

CARE AND MAINTENANCE

Your Humidifier is engineered to give helpful and trouble-free humidification. For maximum efficiency the following cleaning procedures should be carried out at the end of each heating season:

1. Turn off water supply and electrical power to humidifier.
2. Remove cover, distributor trough, evaporator pad and drain pan. Clean excessive mineral deposits from the distributor trough, drain pan, pad rails, and humidifier cabinet. A solution of 1/2 vinegar & 1/2 water will help loosen mineral deposits.
3. If the evaporator pad has excessive mineral deposits, replace with a new GA-23 evaporator pad. Install trough and drain pan. Replace cover.
4. In heavy mineral areas or if the solenoid valve fails to function disconnect the 1/4" water supply line from the solenoid valve. Carefully pull the strainer screen (P.N. GA4004) from the valve body (P.N. GA4040). Clean the mineral deposits from all parts. If the orifice is clogged, it may be opened by inserting a small pin. Reinsert the filter into the orifice fitting and screw the brass strainer body into the solenoid valve.
5. Reconnect the 1/4" water line to the solenoid valve if necessary. Turn on the water supply and check all points for leakage. The operation of the unit may be checked by starting the furnace. The humidifier operates only when the furnace blower is running or the burner circuit is energized. The humidifier is now ready for operation.
6. During the summer, turn off water supply and electrical power to humidifier. Close air damper.

AT OUTSIDE TEMPERATURE	RECOMMENDED SETTING
-20°F -29°C	15%
-10°F -23°C	20%
0°F -18°C	25%
+10°F -29°C	30%
+20°F -7°C	35%
+30°F -1°C	40%

HOW THE HUMIDIFIER WORKS

The operating principle of the humidifier is based on the most efficient and economical means of evaporating water to the air. The humidifier uses only 2.5 watts of electrical power during operation, less than the smallest household light bulb. The heat necessary for evaporating water is produced by the furnace.

The water supply to the humidifier is controlled by the electric solenoid valve. The humidistat connected in series with the solenoid provides low voltage control of the humidifier. The humidistat is designed for wall mounting in the living area or surface mounting on the return air duct. ELECTRICAL RATING: 24 VAC / 60 Hz.

DO NOT SET RELATIVE HUMIDITY TOO HIGH DURING COLD WEATHER. EXCESSIVE HUMIDITY MAY CAUSE CONDENSATION ON WINDOWS OR IN WALLS. REFER TO RECOMMENDED SETTINGS AS DESCRIBED IN THE HUMIDISTAT OWNERS MANUAL.

Water flows through a strainer, is metered through an orifice to provide the proper amount of water, and is supplied to the evaporator pad by the distributor trough. Approximately 200 CFM of air is by-passed from the warm air plenum through the humidifier and returned to the cold air plenum. Moisture is evaporated to the air passing through the evaporator pad.

Minerals are not blown into the air stream as occurs in atomizing humidifiers; they are left on the evaporator pad where a high percentage is carried off with the waste water.

When the humidifier is installed and operating, no adjustments are necessary other than setting the control knob on the humidistat to the desired level of humidification. Leave knob on the humidifier in "HI" or "WINTER" position.

To turn the humidifier off, close water supply valve, switch electrical power off and turn humidistat off. If furnace is used for summer cooling or ventilating set air damper on "LOW" or "SUMMER".

LE PROPRIÉTAIRE DOIT REMPLIR LA CARTE
D'ENREGISTREMENT ET LA POSTER AU :
OWNER REGISTER ONLINE AT WWW.GENERALAIRE.COM OR
FILL IN REGISTRATION GENERAL FILTERS, INC.
AND MAIL TO: 43800 GRAND RIVER AVE
NOVI, MI 48375-1115

WARRANTY REGISTRATION Enregistrement de la garantie

MODEL 1099LHS
MODELE 1099LHS

OWNER'S NAME

Nom du propriétaire:

Street Address

Adresse:

CITY

Ville:

DEALER'S NAME

Nom du marchand:

Street Address

Adresse:

CITY

Ville:

DATE OF INSTALLATION

DATE DE INSTALLATION

STATE
Province: POSTAL CODE
Code postal:

STATE
Province: POSTAL CODE
Code postal:

SERIAL NUMBER
NUMERO DE SERIE

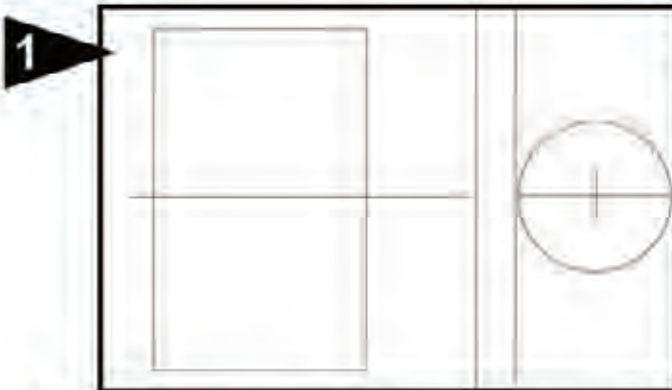
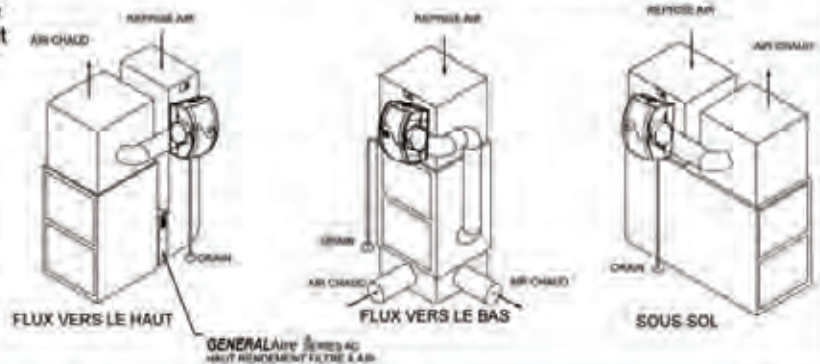
INSTALLATEUR : VEUILLEZ REMPLIR ET POSTER LA CARTE DE GARANTIE UNE FOIS L'INSTALLATION TERMINÉE. LAISSER LES DIRECTIVES D'INSTALLATION AU PROPRIÉTAIRE DE LA MAISON.

PRÉCAUTION : L'installateur doit être un technicien qualifié et expérimenté. Couper l'alimentation électrique avant de commencer l'installation. Ne pas installer l'appareil dans un endroit où la température peut descendre sous 0 °C (32 °F) ou si la température du plénum dépasse 93 °C (200 °F). Lors d'un branchement à un circuit de ventilateur à plusieurs vitesses, voir l'étape 7D.

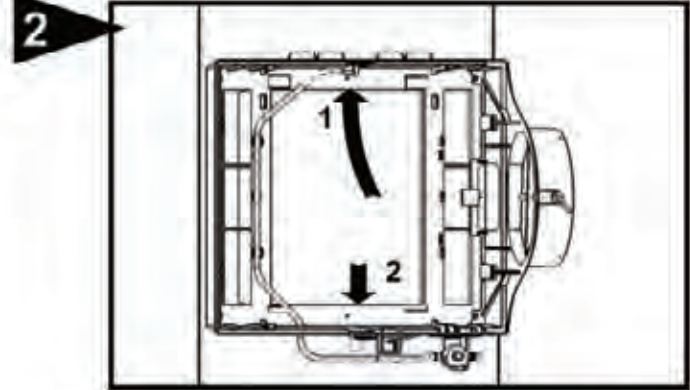
INSTALLATION: L'humidificateur devrait être monté avec le débouché de 7 po à gauche ou à droite, en inversant le boîtier et les positions de la goulotte du distributeur et du bac de vidange. L'humidificateur fournit le même rendement, qu'il soit installé sur un plénum d'air chaud ou sur un plénum de reprise d'air. Voir les Installations Typiques.

MATÉRIEAUX ADDITIONNELS POUVANT ÊTRE REQUIS :

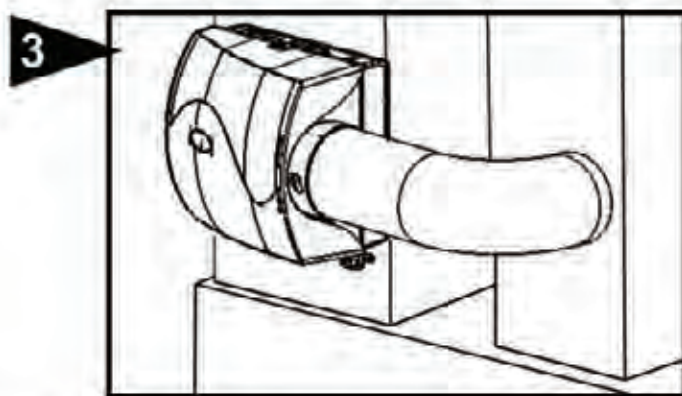
1. Tube d'alimentation en plastique de 1/4 po de diamètre ou tube d'alimentation en cuivre de 1/4 po pour les applications pour eau chaude
2. Tuyau de dérivation galvanisé de 15 cm (6 po)
3. fil électrique et serre-fils
4. Commutateur de pression d'air (G.F. modèle n° 12500 suggéré)



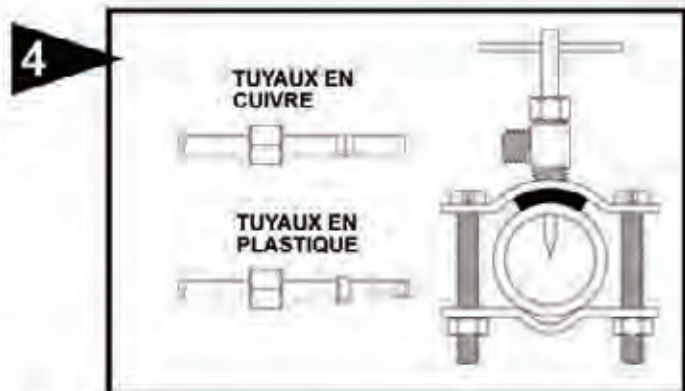
Choisir l'emplacement sur la paroi verticale de la chambre à air de retour, puis y fixer le gabarit en prenant soin de le placer bien au niveau. Ne pas installer l'humidificateur ou le tuyau de dérivation de 18 cm (7 po) à l'endroit où l'extrémité de la plaque d'obturation d'un serpentin refroidisseur pourra restreindre le débit d'air vers l'humidificateur. Prolonger la ligne horizontale depuis le milieu du gabarit jusqu'à la chambre à air voisine. Marquer un cercle de 7 po à une distance de 10 à 15 po du côté de l'humidificateur, sur la ligne centrale du boîtier, à l'aide d'un collier de raccordement pour guider.



Découper la section centrale de la matrice et le trou de 7 po. Le châssis de l'humidificateur est autonome; insérer la partie supérieure en la glissant, puis faire glisser tout le châssis vers le bas. Les châssis de niveau et installer les vis centrales. Si la pipe installe sur le côté opposé du châssis, agrafe de fléchissez sur le châssis, enlevez la sortie latérale, et installez sur le côté opposé du châssis. Installez les six vis restantes.



Connecter le tuyau de dérivation au collier et au boîtier de l'humidificateur. En utilisant les trous en haut et le fond de la sortie, percez deux vis par la pipe.



Monter le robinet-vanne à étrier autotaraudeur sur un tuyau d'eau chaude ou d'eau froide. Un montage latéral ou sur le dessus est idéal pour éviter un engorgement causé par les sédiments du tuyau. Connecter un tuyau d'un diam. ext. de 6 mm (1/4 po) au robinet-vanne à étrier. Les tuyaux en cuivre exigent un écrou à compression et un manchon en laiton. Les tuyaux en plastique exigent un insert en laiton à l'intérieur des tuyaux et un manchon en plastique à l'extérieur avec un écrou à compression. **REMARQUE : NE PAS UTILISER DE TUYAUX EN PLASTIQUE AVEC DE L'EAU CHAUDE OU SUR UNE SURFACE DE CONTACT CHAUDE DE PLÉNUM OU DE CONDUIT. L'INSTALLATION DE CE ROBINET-VANNE À ÉTRIER DOIT RESPECTER OU DÉPASSER LES EXIGENCES DES CODES LOCAUX ET AUTRES ORDONNANCES.**

INSTRUCTIONS D'INSTALLATION POUR LE ROBINET-VANNE À ÉTRIER

Tuyau en cuivre

1. Rétracter la tige à perforation dans le corps de la vanne en tournant la poignée dans le sens horaire.
2. Visser le corps de la vanne dans le support supérieur et serrer.
3. Placer le joint d'étanchéité en caoutchouc par-dessus la tige de perforation.
4. Assembler le robinet-vanne à étrier par-dessus le tuyau en cuivre en utilisant les vis écrous et supports inférieurs fournis.
5. Serrer les vis de façon égale et ferme. Les supports doivent être parallèles.
6. Terminer la connexion de compression vers la sortie du robinet-vanne à étrier.
7. Tourner la poignée dans le sens horaire pour percer le tuyau et fermer le robinet-vanne à étrier.
8. Tourner la poignée dans le sens antihoraire pour ouvrir le robinet-vanne à étrier et le laisser ouvert pendant quelques secondes pour évacuer la saleté du tuyau et de la tuyauterie.

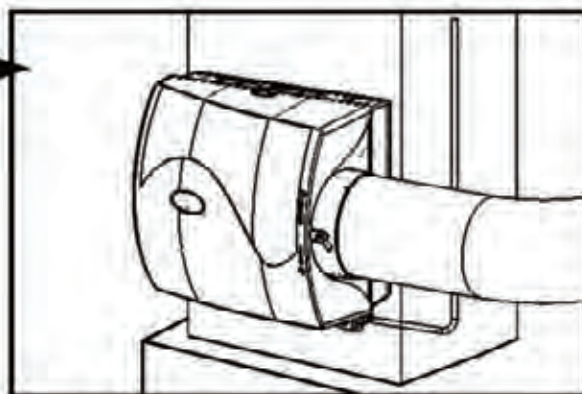
Tuyau en acier, en laiton ou en plastique dur

1. Fermer l'alimentation en eau et vidanger le tuyau.
2. Tourner la poignée dans le sens horaire pour exposer la tige de perforation et fermer le robinet-vanne à étrier.
3. Placer le joint d'étanchéité en caoutchouc par-dessus la tige de perforation.
4. Percer un trou de 3 mm (1/8 po) avec une perceuse à manivelle pour éviter les risques de choc électrique.
5. Assembler le robinet-vanne à étrier par-dessus le tuyau en acier, laiton ou plastique dur en utilisant les vis, écrous et supports inférieurs fournis.
6. Serrer les vis de façon égale et ferme. Les supports doivent être parallèles.
7. Terminer la connexion de compression vers la sortie du robinet-vanne à étrier.
8. Tourner la poignée dans le sens antihoraire pour ouvrir le robinet-vanne à étrier et le laisser ouvert pendant quelques secondes pour évacuer la saleté du tuyau et de la tuyauterie.

Raccords de tuyau filetés

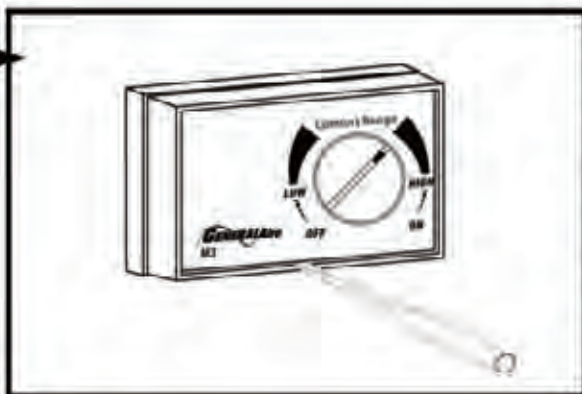
1. Tourner la poignée dans le sens horaire pour exposer la tige de perforation et fermer le robinet-vanne à étrier.
2. Sceller le filetage du corps de la vanne avec un scellant ou du ruban adhésif.
3. Installer la vanne dans un raccord NPT de 3 mm (1/8 po).
4. Terminer la connexion de compression vers la sortie du robinet-vanne à étrier.
5. Tourner la poignée dans le sens antihoraire pour ouvrir le robinet-vanne à étrier et le laisser ouvert pendant quelques secondes pour évacuer la saleté du tuyau et de la tuyauterie.

5



Raccordez le tube d'approvisionnement en eau 1/4" au filtre en laiton à l'arrivée de solénoïde. N'UTILISEZ PAS DE TUYAUTERIE DE PLASTIQUE EN CONTACT AVEC AUCUNE SURFACE DE PLÉNUM CHAUDE OU CONDUIT. EN UTILISANT LA TUYAUTERIE DE PLASTIQUE, UTILISEZ L'INSERTION DE TUBE P189 ET LA POCHETTE DE COMPRESSION DE PLASTIQUE P190 (DISPONIBLE COMME FAISANT PARTIE DE L'ASSEMBLAGE 747-38 KIT DE TUYAUTERIE).

6



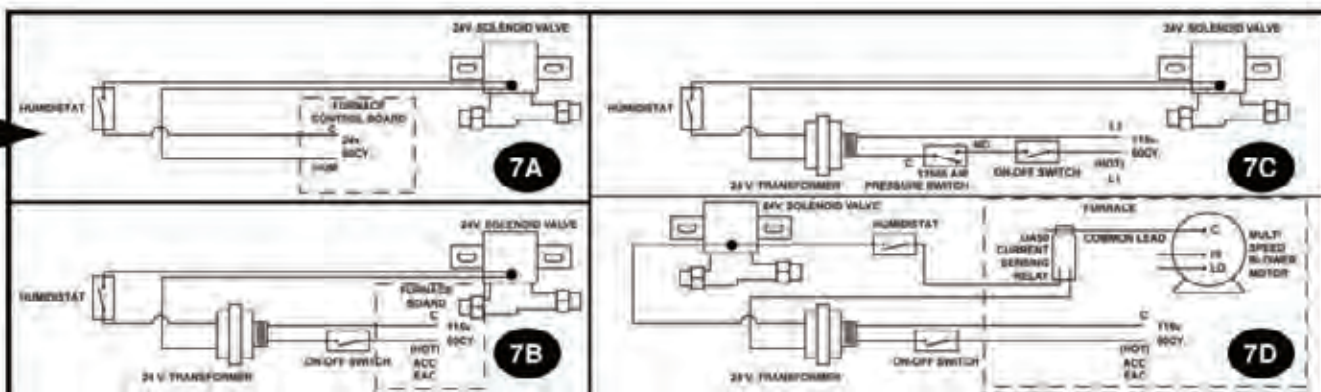
PRÉCAUTIONS

L'installation doit être effectuée par un technicien compétent. Coupez le courant avant de procéder à l'installation. Ne pas installer l'humidistat sur le conduit d'air chaud. La garniture en mousse est uniquement utilisée si l'appareil est fixé sur un conduit de reprise d'air. Faites une inspection minutieuse avant de quitter les lieux après l'installation.

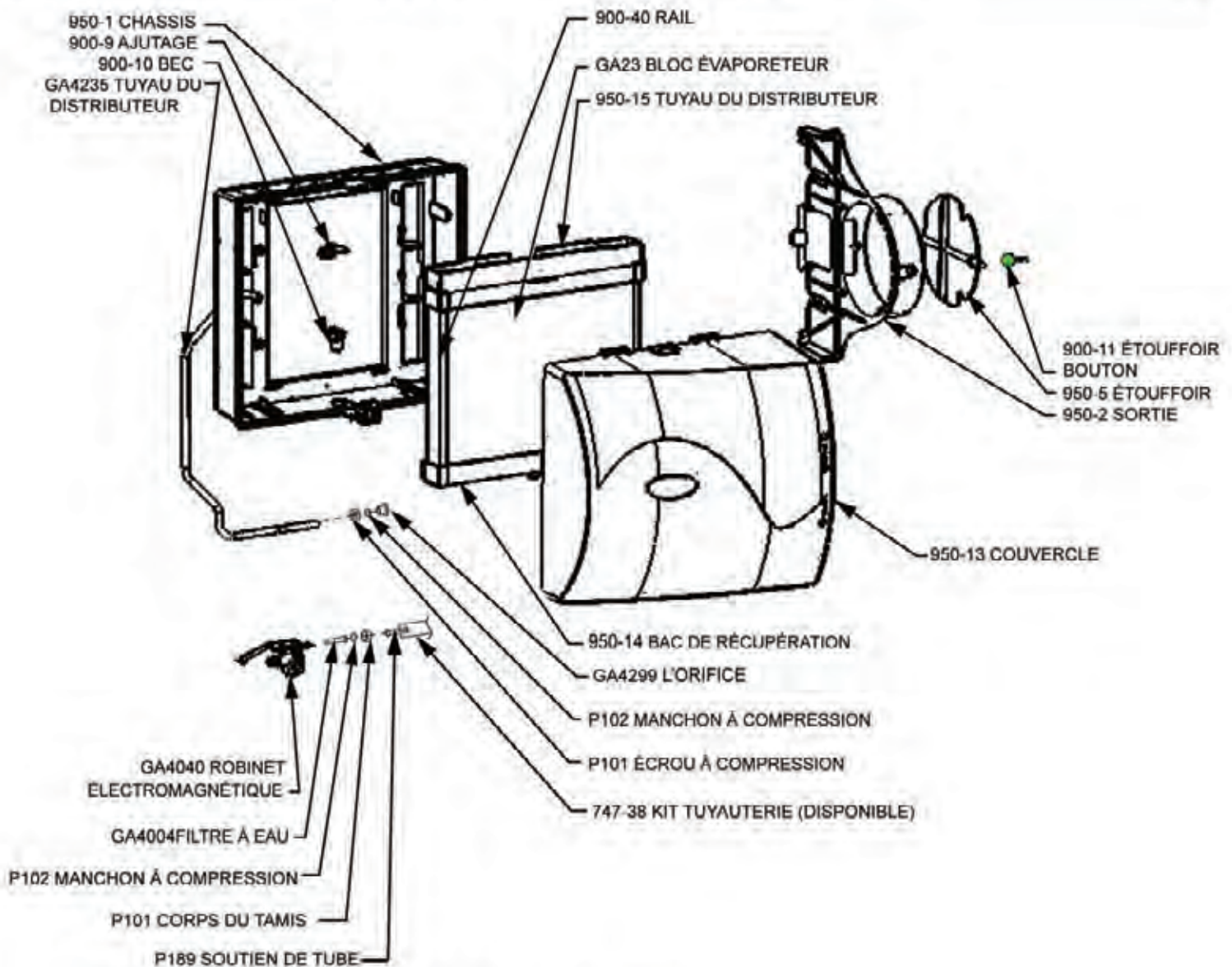
DIRECTIVES POUR FIXER L'APPAREIL AU MUR

1. Choisissez un emplacement pour le M3 sur une paroi intérieure qui se trouve au moins cinq pieds au dessus du sol, et où règne une température et un taux d'humidité relative moyenne par rapport aux conditions dans la salle.
2. Percez un petit trou dans le mur et amenez un câble à basse tension jusqu'à l'emplacement choisi. Tirez sur le câble jusqu'à ce qu'environ 6 po de fil dépassent du trou. Rebouchez le trou pour éviter que les courants d'air ne nuisent au bon fonctionnement de l'humidistat.
3. Retirez le bouton et le boîtier du socle en soulevant le boîtier par effet de levier au moyen d'un petit tournevis enfoncé dans l'encoche latérale du boîtier.
4. Montez le socle à l'horizontale, au dessus des fils. Vissez-le directement au mur, en utilisant les vis fournies.
5. Branchez les fils aux bornes à vis du module de commande. Remettez le boîtier et le bouton en place.

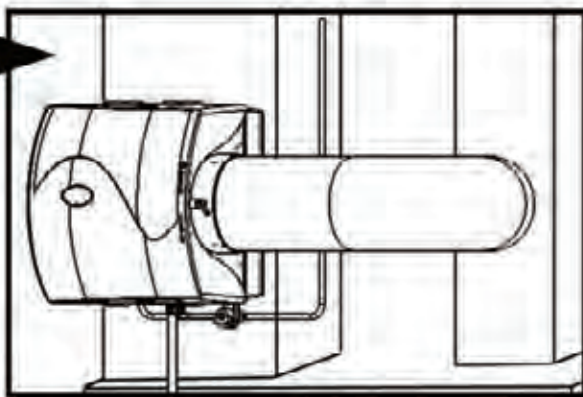
7



LISTE DES PIÈCES POUR L'HUMIDIFICATEUR



8



Raccorder le boyau de vidange au bec de 1/2 po sur l'humidificateur à l'aide du collier de durite fourni. Acheminer un boyau d'un diam. int. de 1,3 cm (1/2 po) vers un drain adéquat, comme un drain de sol, d'égout ou d'évier de lavage. S'assurer que le boyau est en pente continue et n'est déformé en aucun point.

9

Tournez le bouton de soupape à air à la position d'hiver. Régler l'humidistat en mode de demande. Lorsque la fournaise est éteinte, la vanne électromagnétique doit être fermée. Démarrer la fournaise, la vanne électromagnétique devrait s'ouvrir lorsque le circuit du ventilateur ou du brûleur est activé. Vérifier le débit d'eau passant par la goulotte du distributeur et le bloc évaporateur. L'orifice standard GA4299 (ORANGE) fournira environ 4,75 gal/h d'eau à une pression de ligne d'eau de 60 psi. Pour des pressions d'eau basses (20 à 40 psi) un plus grand orifice (BLEU) GA 4232 est disponible pour fournir le même écoulement. Laisser l'humidistat au réglage recommandé.

GARANTIE LIMITÉE

Cet humidificateur, s'il est enregistré correctement en retournant la carte d'enregistrement de la garantie au fabricant, est garanti au consommateur contre tout défaut de matériaux et de main d'œuvre pour une période de cinq ans à partir de la date d'installation. Garnitures de vaporevaporateur, écrans de tamis de l'eau ou orifices régulateurs ne sont pas couverts par cette garantie limitée ou par toute autre garantie. Toute autre pièce défectueuse sera réparée sans frais, hormis les coûts de désinstallation, de réinstallation et de transport. Pour obtenir un service de réparation avec cette garantie limitée, le consommateur doit envoyer la pièce défectueuse ou l'humidificateur au complet au fabricant.

IL N'Y A AUCUNE GARANTIE EXPRESSE COUVRANT CE PURIFICATEUR D'AIR EN DEHORS DES DISPOSITIONS STIPULÉES CI-DESSUS. LES GARANTIES TACITES QUANT À LA QUALITÉ MARCHANDE ET À L'APTITUDE À UN EMPLOI PARTICULIER SONT EXPRESSÉMENT EXCLUES. LE FABRICANT NE PEUT ÊTRE TENU RESPONSABLE POUR L'INSTALLATION OU L'UTILISATION DE CE PRODUIT, SAUF DE LA MANIÈRE INDIQUÉE DANS LA PRÉSENTE GARANTIE LIMITÉE. LE FABRICANT NE PEUT EN AUCUN CAS ÊTRE TENU RESPONSABLE POUR DES DOMMAGES ACCESSOIRES OU INDIRECTS.

Cette garantie limitée vous donne des droits légaux spécifiques et vous pouvez jouir d'autres droits qui varient d'une juridiction à l'autre. Certaines juridictions ne permettent pas de limites sur les garanties implicites ou d'exclusions pour les dommages accessoires ou indirects; les exclusions sus mentionnées peuvent donc ne pas s'appliquer dans votre cas.

Toute question relative à cette garantie limitée doit être soumise au fabricant. (É.-U. : Le fabricant a choisi de ne pas divulguer les termes de l'accord spécifiés dans le " Magnuson-Moss Warranty Act ".)

GENERAL FILTERS, INC.
NOVI, MICHIGAN 48375-1115
WWW.GENERALAIR.COM

CANADIAN GENERAL FILTERS, LTD.
SCARBOROUGH, ONTARIO M1R3B7
WWW.CGFPRODUCTS.COM

SOINS ET ENTRETIEN

Votre humidificateur est conçu pour fournir une humidification d'appoint sans problèmes. Pour bénéficier d'un fonctionnement maximum, suivre les étapes de nettoyage ci-dessous à la fin de chaque saison froide !

1. Fermer l'alimentation en eau et en électricité de l'humidificateur.
2. Retirer le tuyau de distribution d'eau, le bac du distributeur, le tampon d'évaporateur et le bac de récupération. Le tampon d'évaporateur peut être enlevé du haut ou du bas de l'humidificateur. Nettoyer les dépôts excessifs de minéraux dans le bac du distributeur, le couvercle, le bac de récupération, et le boîtier du distributeur. Une solution moitié vinaigre, moitié eau aide à déloger les dépôts de minéraux.
3. Si le bloc évaporateur contient trop de dépôts de minéraux, le remplacer par un neuf " GA-23 ". Remplacer le couvercle et le tuyau du distributeur à la position adéquate par dessus le bac du distributeur.
4. Dans les endroits riches en minéraux ou si la vanne électromagnétique est défectueuse, déconnecter la ligne d'alimentation en eau de 6 mm (1/4 po) de la vanne électromagnétique. Retirer le corps de tamis en laiton (P.N. 990-18) de l'électrovanne. Retirer soigneusement le filtre à tamis (P.N. GA4004) du raccord de l'orifice (P.N. GA4040). Nettoyer les dépôts de minéraux de toutes les pièces. Si l'orifice est bloqué, on peut l'ouvrir en y insérant une petite aiguille. Réinsérer le filtre dans le raccord de l'orifice et visser le corps de tamis en laiton dans l'électrovanne.
5. Raccorder la conduite d'eau de 6 mm (1/4 po) à la vanne électromagnétique au besoin. Ouvrir l'alimentation en eau et vérifier tous les points de fuite. Le fonctionnement de l'appareil peut être vérifié en démarrant la fournaise. L'humidificateur fonctionne uniquement lorsque le ventilateur de la fournaise est en marche ou que le circuit du brûleur est activé. L'humidificateur est maintenant prêt à fonctionner.
6. Pendant la période d'été, fermer l'alimentation en eau et en électricité de l'humidificateur. Fermer l'amortisseur à air.

À LA TEMPÉRATURE EXTÉRIEURE	REGLAGE RECOMMANDÉ
-20°F -29°C	15%
-10°F -23°C	20%
0°F -18°C	25%
+10°F -29°C	30%
+20°F -7°C	35%
+30°F -1°C	40%

FONCTIONNEMENT DE L'HUMIDIFICATEUR

Le principe de fonctionnement de l'humidificateur est basé sur la façon la plus efficace et la plus économique d'évaporer l'eau dans l'air. L'humidificateur utilise uniquement 2,5 watts de courant électrique lorsqu'il fonctionne, c'est-à-dire moins que la plus petite ampoule électrique de votre maison. La chaleur nécessaire pour l'évaporation de l'eau est produite par la fournaise.

L'alimentation en eau vers l'humidificateur est contrôlée par la vanne électromagnétique. L'humidistat connecté en série avec la vanne électromagnétique fournit un contrôle de basse tension à l'humidificateur. L'humidistat est conçu pour un montage mural dans l'espace habitable ou un montage de surface sur le conduit de reprise d'air. CARACTÉRISTIQUES ÉLECTRIQUES - 24 V c.a. / 60 Hz.

NE PAS RÉGLER L'HUMIDITÉ RELATIVE TROP HAUT PENDANT LA PÉRIODE HIVERNALE. TROP D'HUMIDITÉ PEUT ENTRAÎNER DE LA CONDENSATION SUR LES VITRES OU SUR LES MURS. CONSULTER LES RÉGLAGES RECOMMANDÉS, DÉCRITS DANS LE MANUEL DU PROPRIÉTAIRE DE L'HUMIDOSTAT.

L'eau s'écoule par une crépine, est mesurée par un orifice pour fournir la quantité adéquate et alimente le bloc évaporateur par la goulotte du distributeur. Environ 5,66 mètres cubes par minute se dérivent du plénum d'air chaud, passent par l'humidificateur et sont renvoyés au plénum d'air froid. L'humidité est évaporée dans l'air en passant par le bloc évaporateur.

Les minéraux ne sont pas soufflés dans le courant d'air, comme c'est le cas avec les humidificateurs à pulvérisation; ils restent sur le bloc évaporateur ou un fort pourcentage est évacué avec les eaux usées.

Lorsque l'humidificateur est installé et fonctionne, aucun réglage n'est nécessaire sauf le réglage du niveau voulu d'humidification par le bouton de commande sur l'humidistat. Laisser le bouton de l'humidificateur à la position "HI" ou "WINTER".

Pour éteindre l'humidificateur, fermer la vanne d'alimentation en eau, mettre hors tension et fermer l'humidistat. Si la chaudière sert au refroidissement ou à la ventilation en été, régler l'amortisseur d'air sur "LOW" ou "SUMMER".